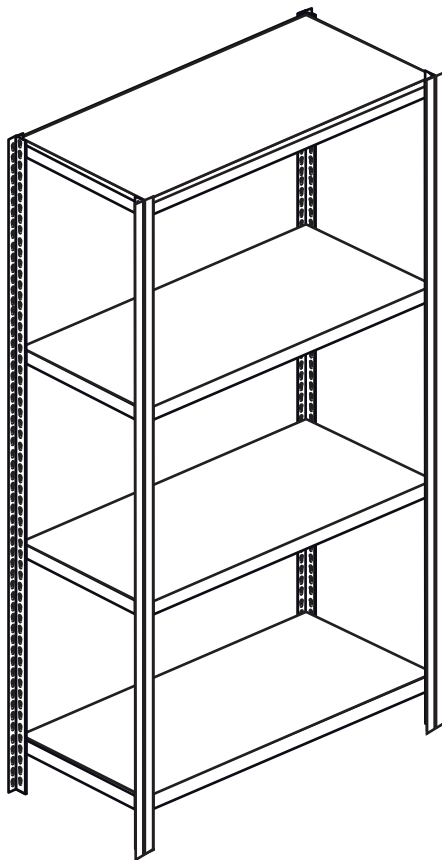
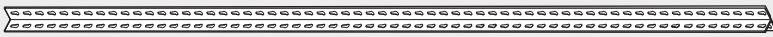


# VERSATILE

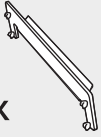


4x

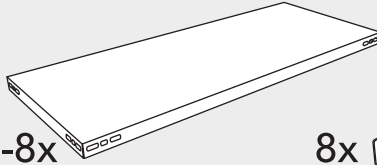


OBLIGATORIO

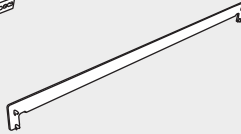
8x



4-8x



8x

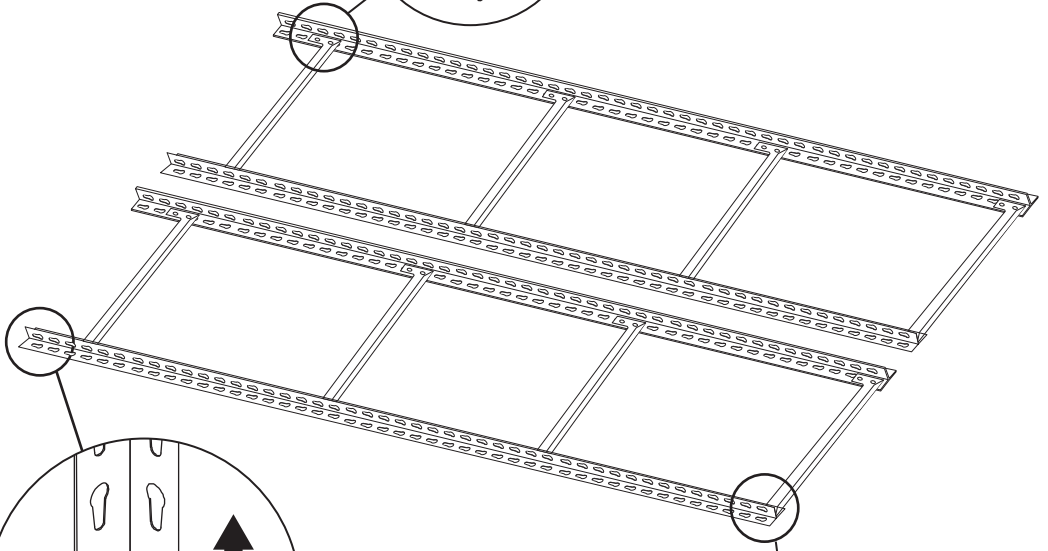
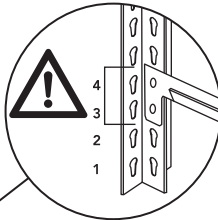


4x

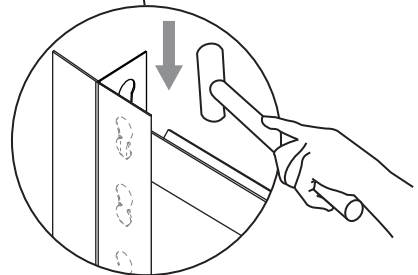


\* Los componentes varían según el número de niveles.

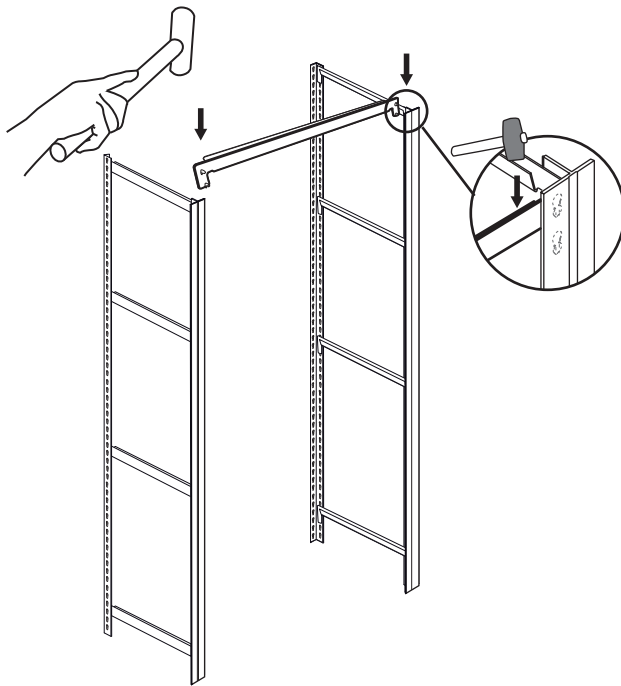
1



↑  
4x



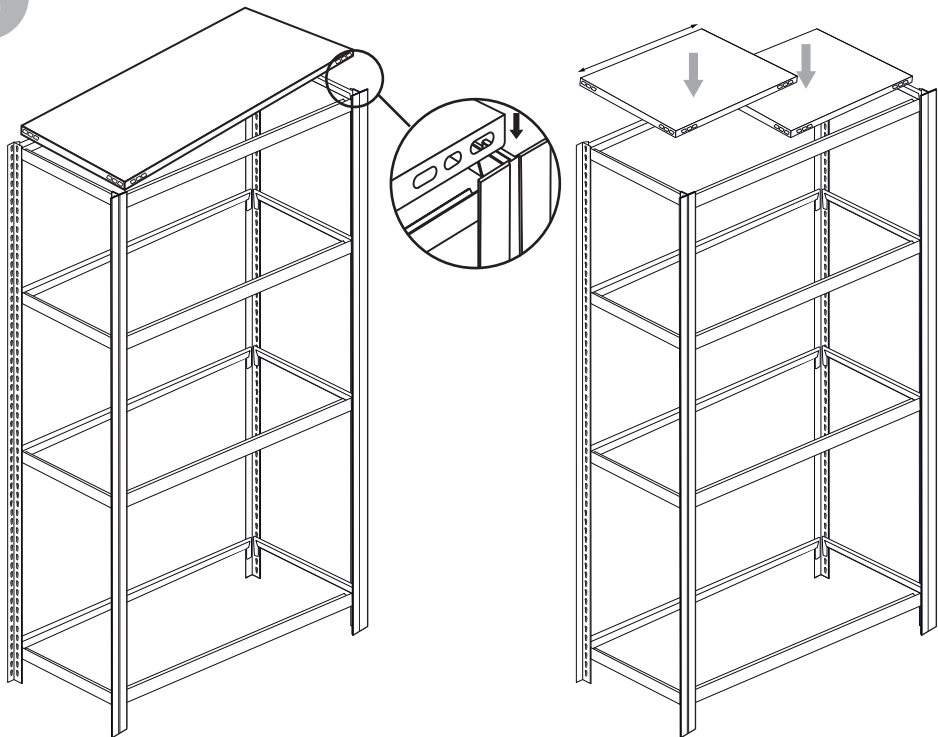
2



3

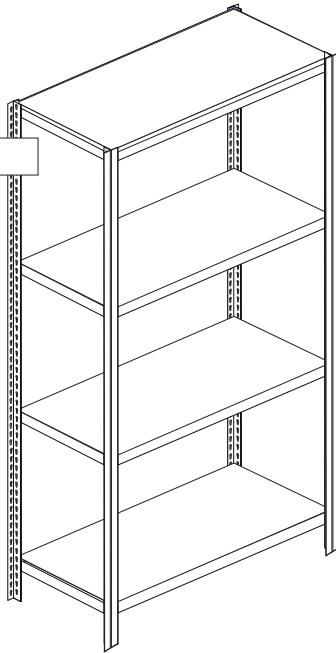
1 BANDEJA

2 BANDEJAS



4

1 BANDEJA



2 BANDEJAS

